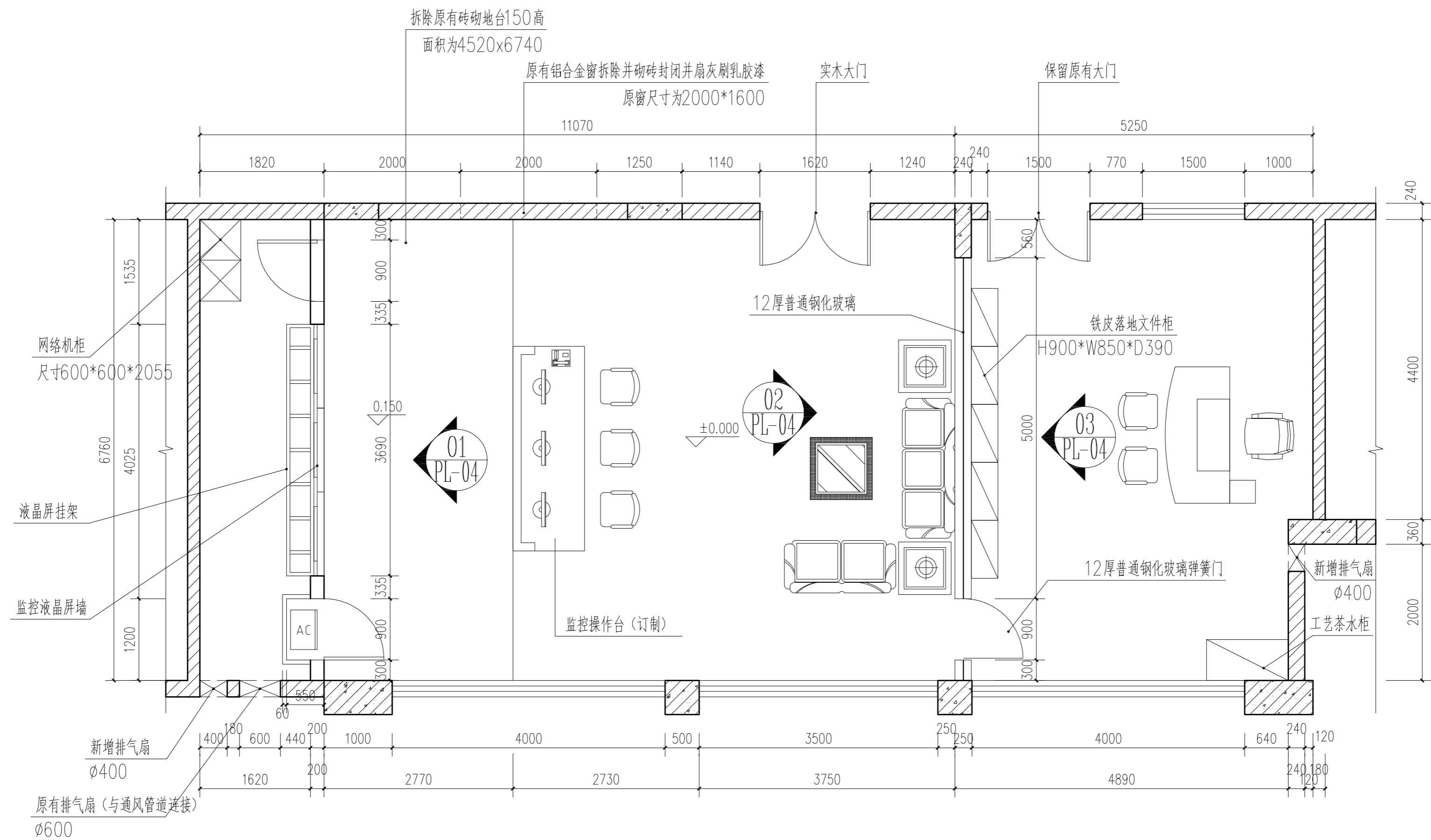


(专业)	(姓名)	(日期)	(专业)	(姓名)	(日期)
总图			电气		
建筑			给水、排水		
结构			暖通、空调		



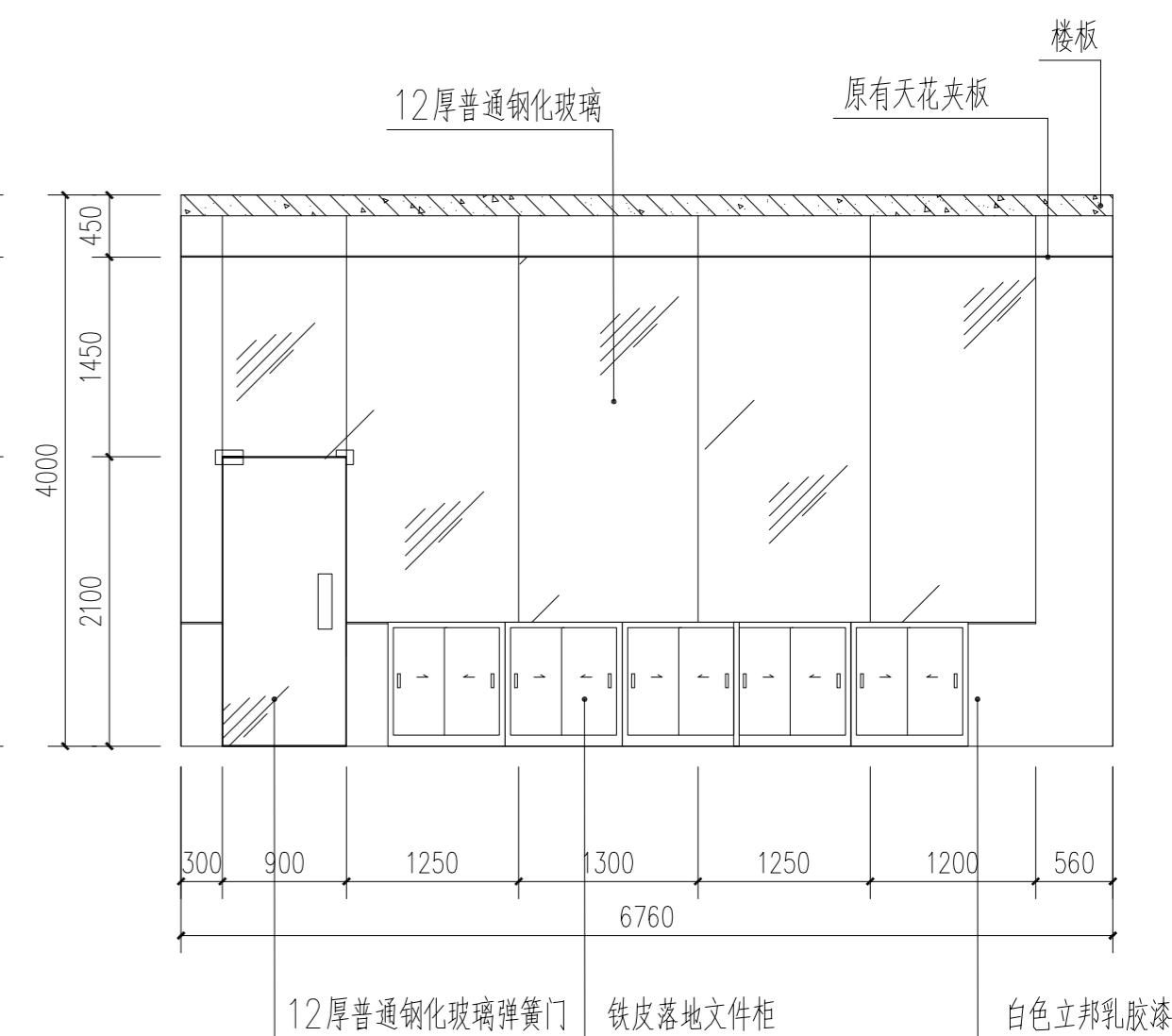
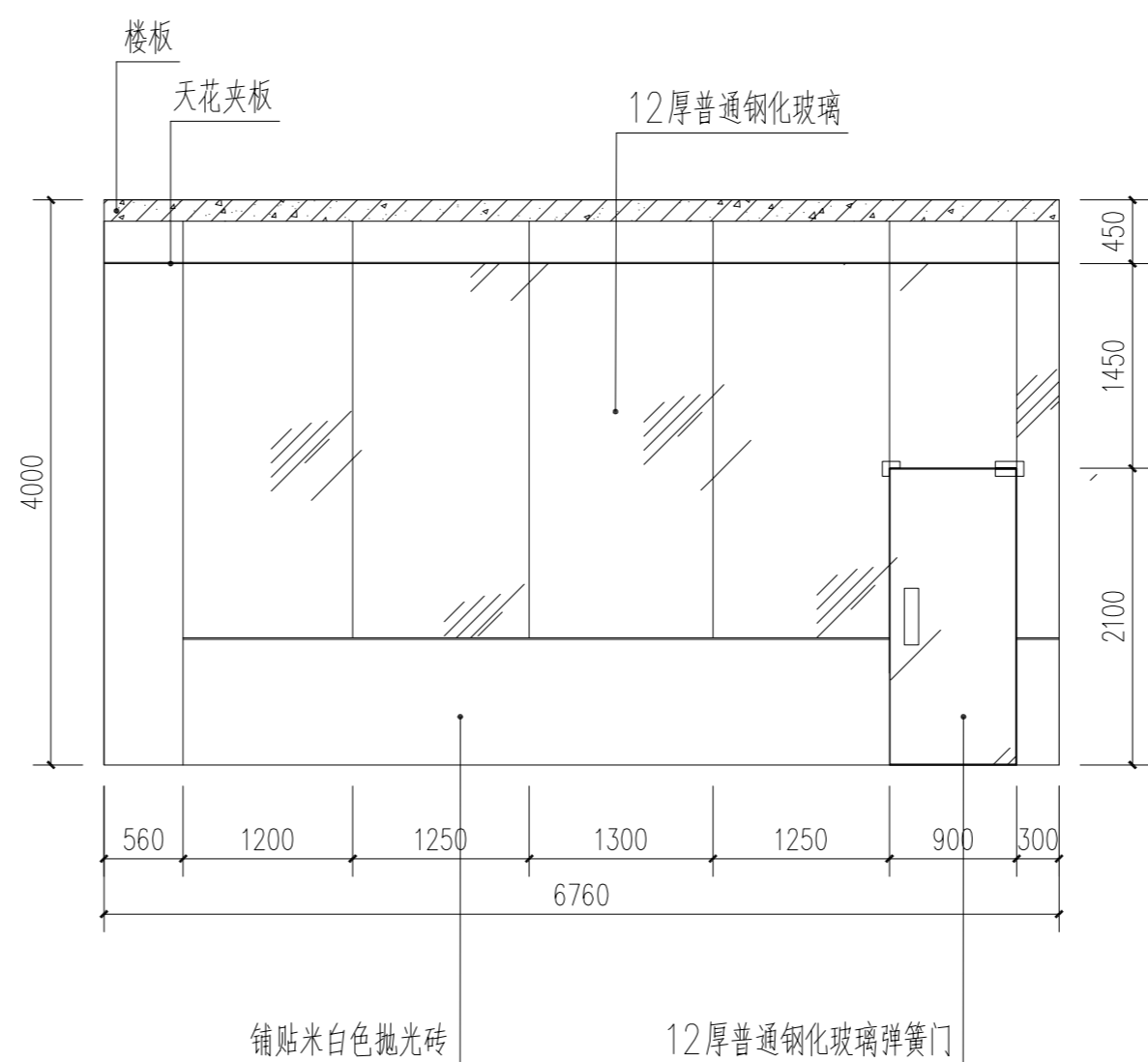
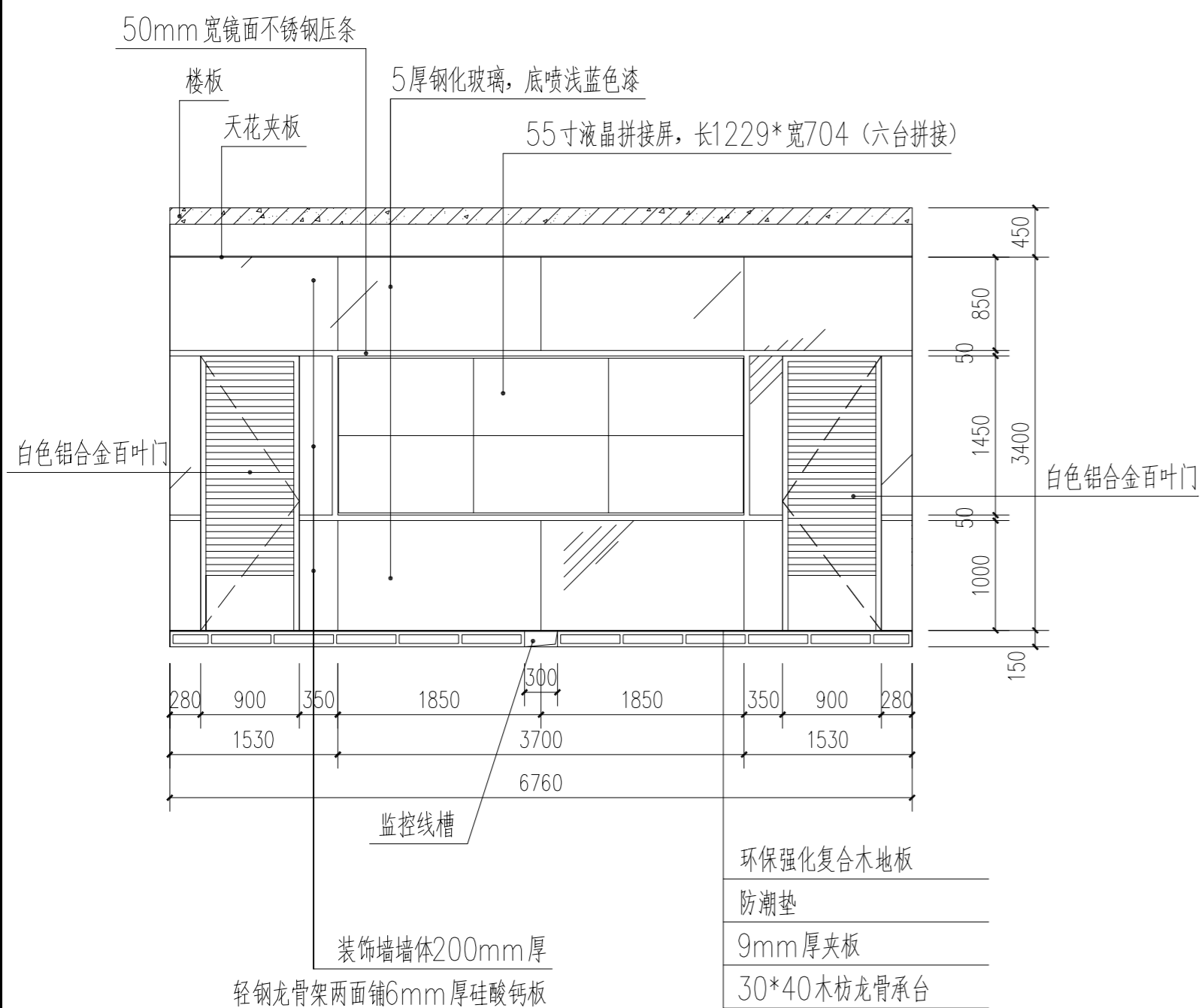
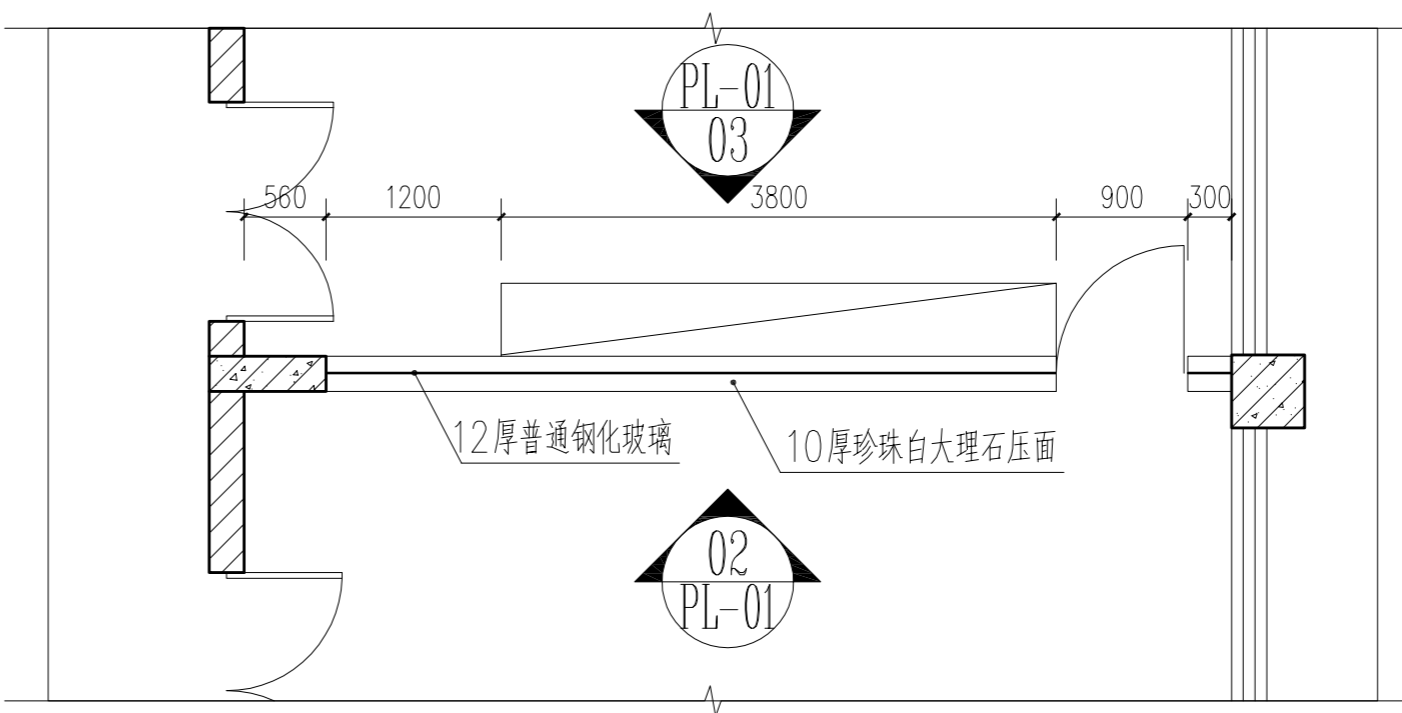
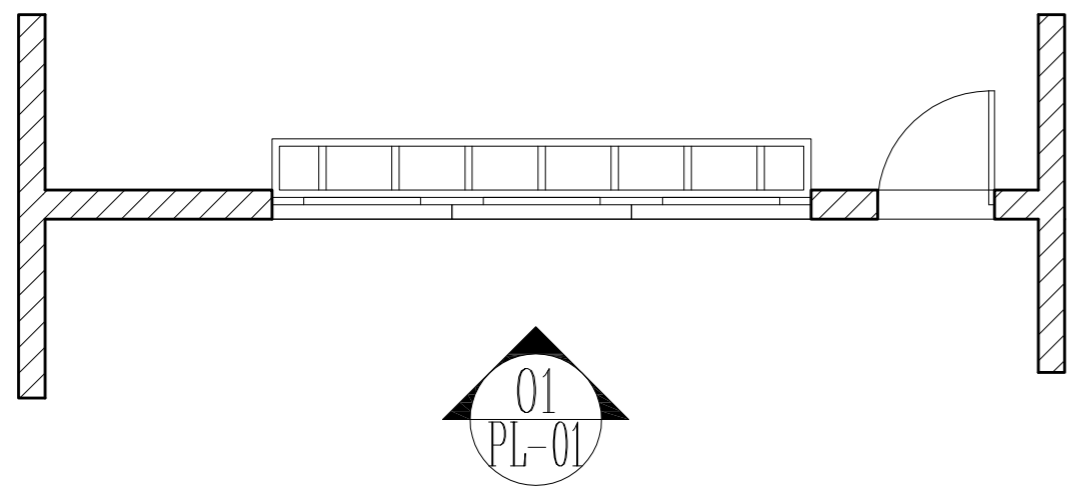
平面布置图 1:50

- 注: 1.未注明墙身(包括监控屏幕装饰墙背面)重新扇灰扫乳胶漆翻新;
2.中控室原有天花拆除重做;
3.中控室入室大门及门套拆除重做,改为1620x2160实木大门(带门套)
样式由甲方选定。

注册印章	出图章
------	-----

广东城协建筑规划设计院有限公司 Guangdong chengxie architecture planning & Design Institute Co.,Ltd				建设单位	佛山市沙口水利枢纽站	审查	
				项目名称	佛山市沙口水利枢纽引水泵站中控室修缮工程	批准号	
审定	严腾华	项目负责	梁峰	校对	鲁超霞	图名	平面布置图
审核	罗佩	专业负责	梁峰	设计	黄文清	工程号	
						图号	PL-01
						设计阶段	方案
						日期	2015.08

(日期)	(姓名)	(姓名)	(专业)	(日期)	(姓名)	(专业)
			电气			给排水、暖通、空调
			暖通、空调			
			给排水			
			建筑			
			结构			



01 PL-01 装饰墙立面图 1:50

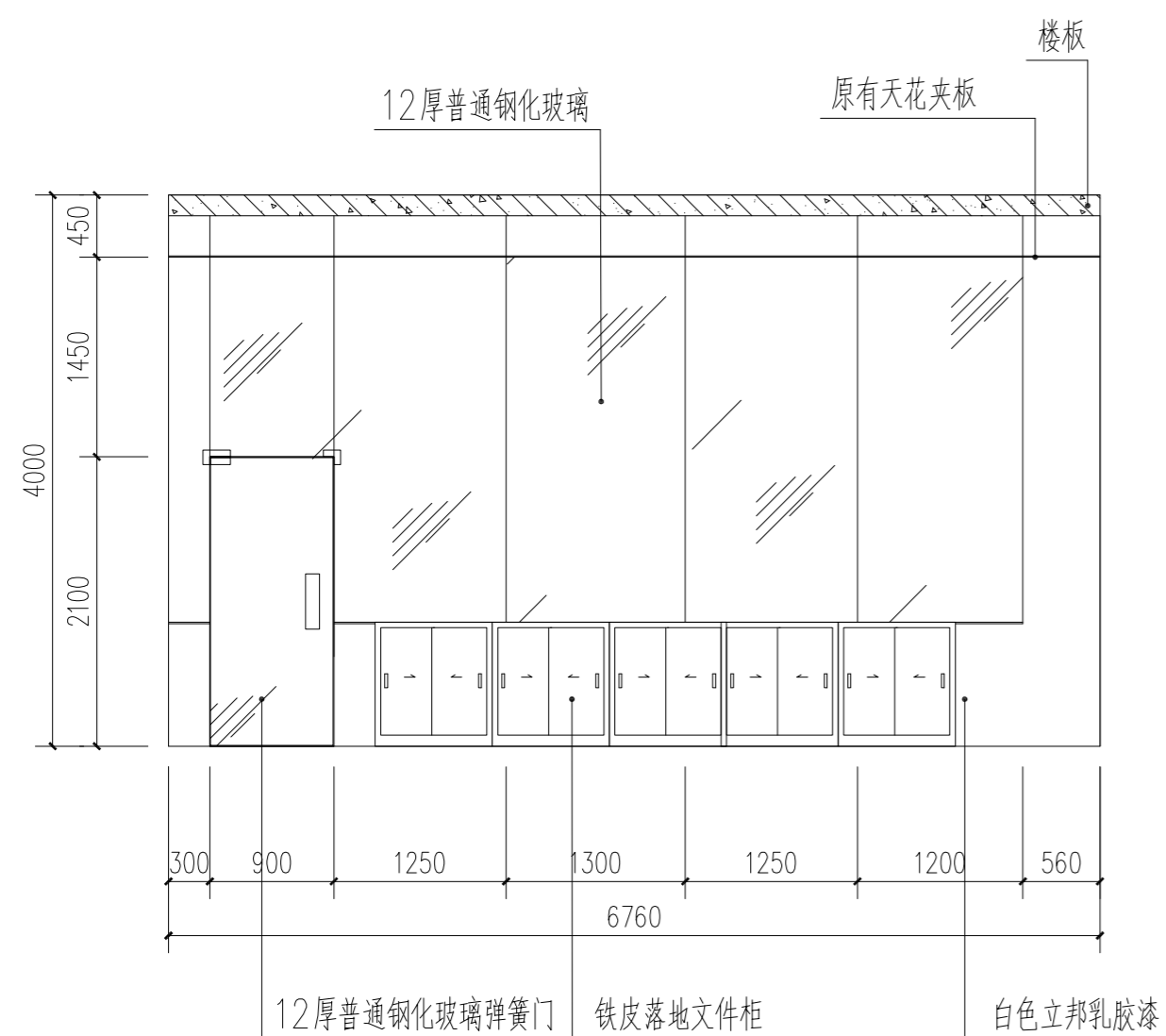
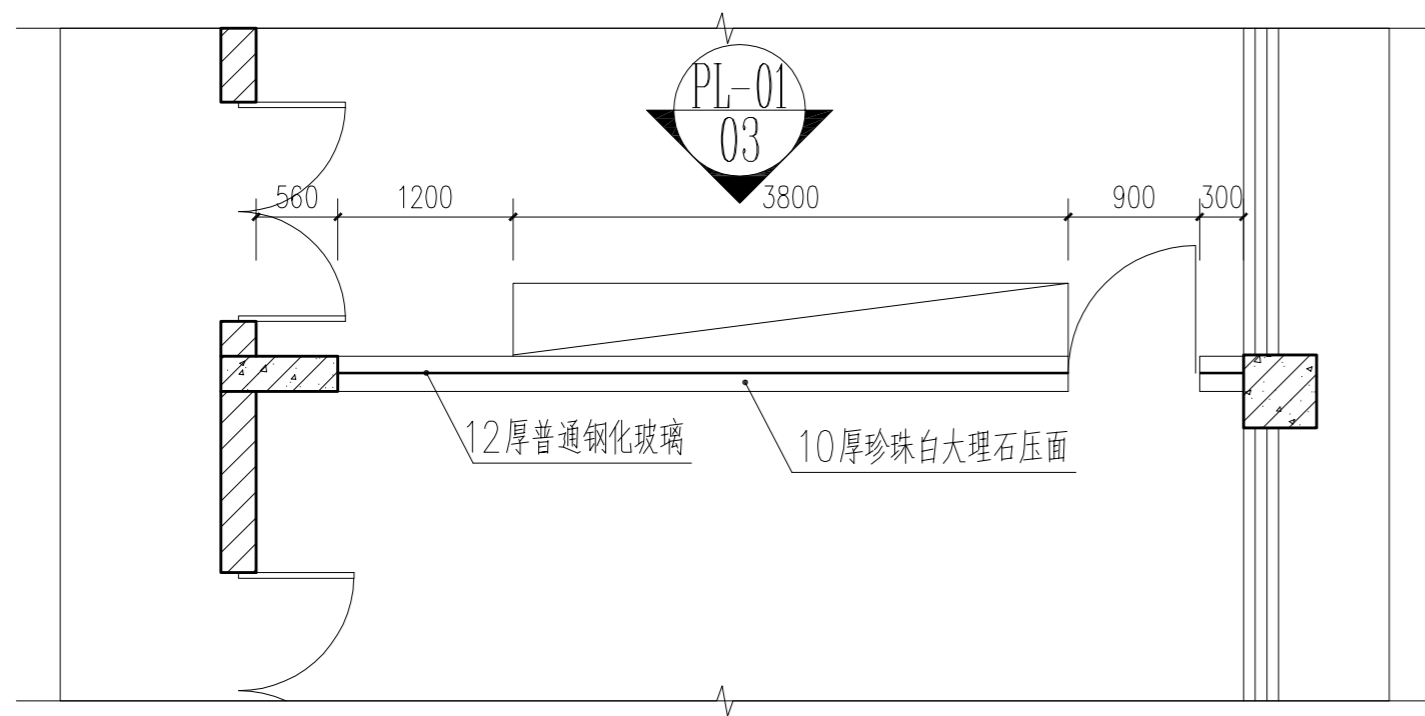
02 PL-01 装饰墙立面图 1:50

03 PL-01 装饰墙立面图 1:50

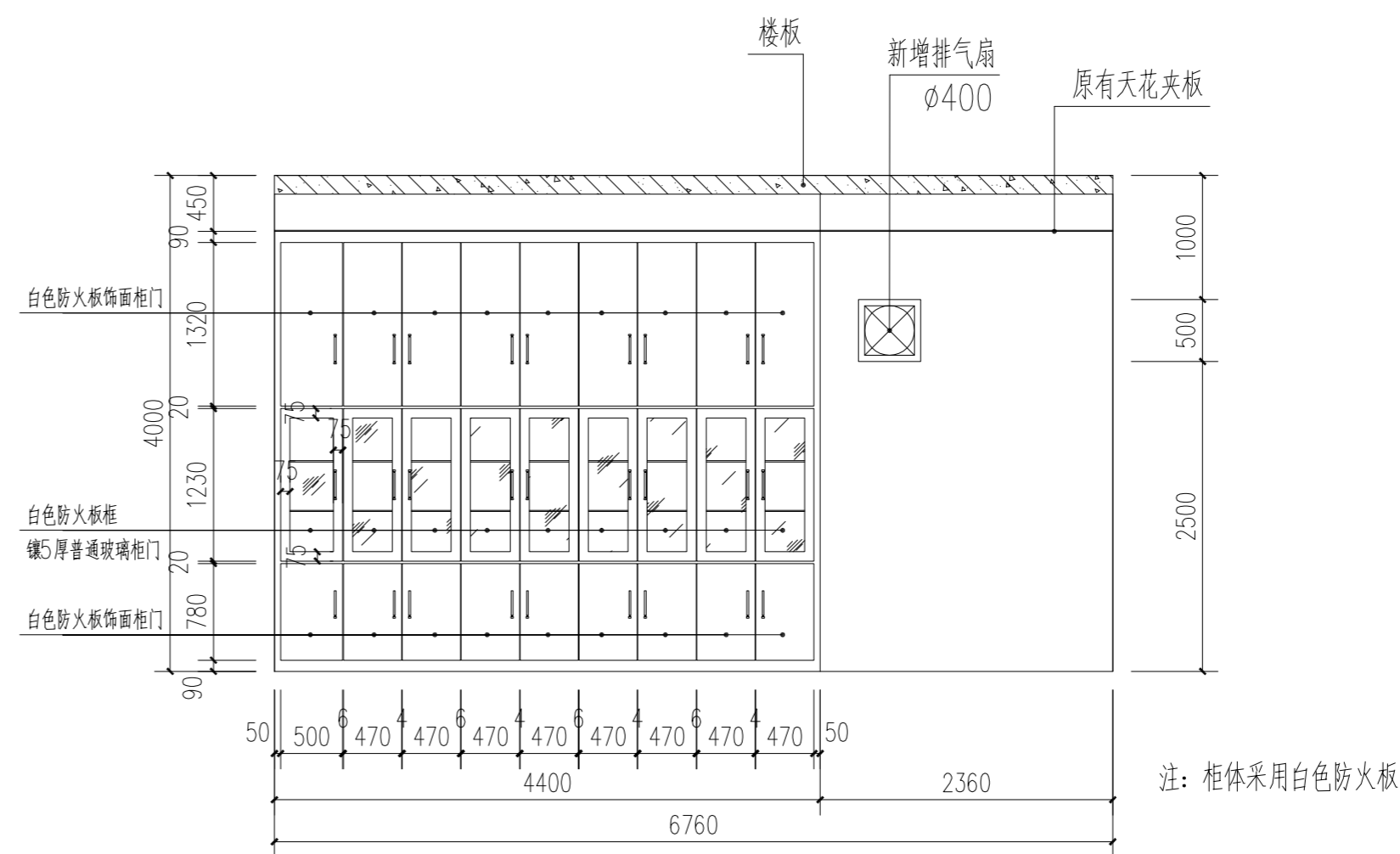
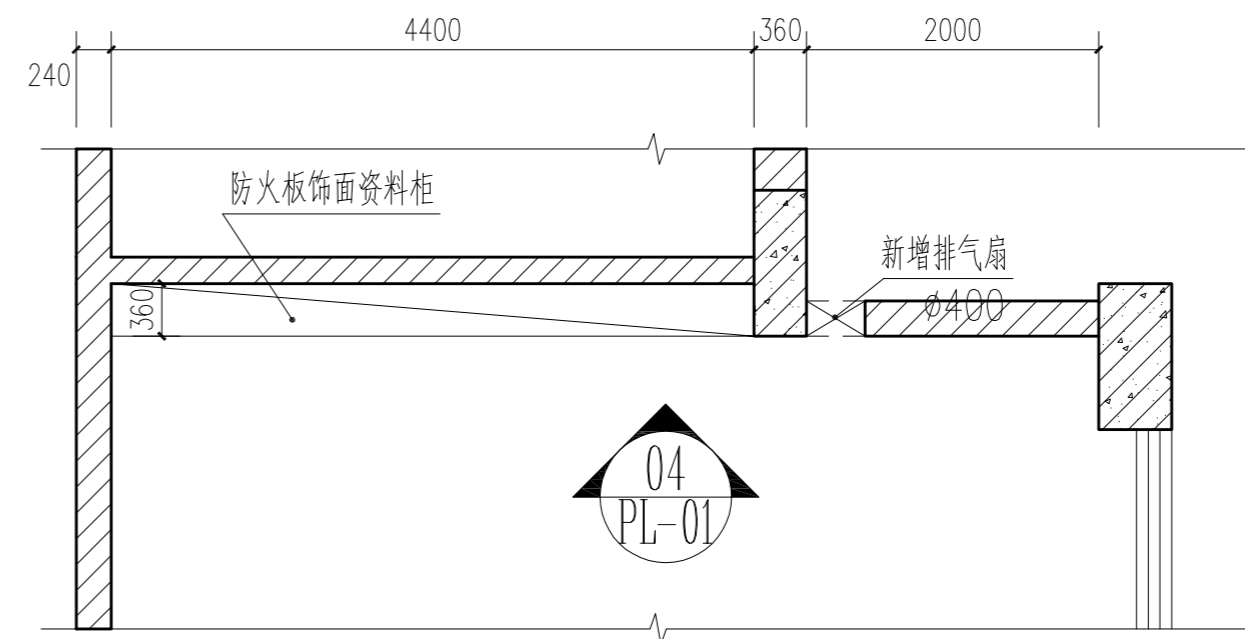
注册师章	出图章
------	-----

广东城协建筑规划设计院有限公司				建设单位	佛山市沙口水利枢纽站	审查	
Guangdong chengxie architecture planning & Design Institute Co.,Ltd				项目名称	佛山市沙口水利枢纽引水泵站中控室修缮工程	批准号	
审定	严腾华	项目负责	梁峰	校对	鲁超霞	工程号	
审核	罗佩	专业负责	梁峰	设计	黄文清	图名	装饰墙立面图
						设计阶段	方案
						图号	PL-04
						日期	2015.08

(专业)	总图	(姓名)	(日期)	(专业)	电气	(姓名)	(日期)
(专业)	建筑	(姓名)	(日期)	(专业)	给排水	(姓名)	(日期)
(专业)	结构	(姓名)	(日期)	(专业)	暖通、空调	(姓名)	(日期)



03 装饰墙立面图 1:50
PL-01

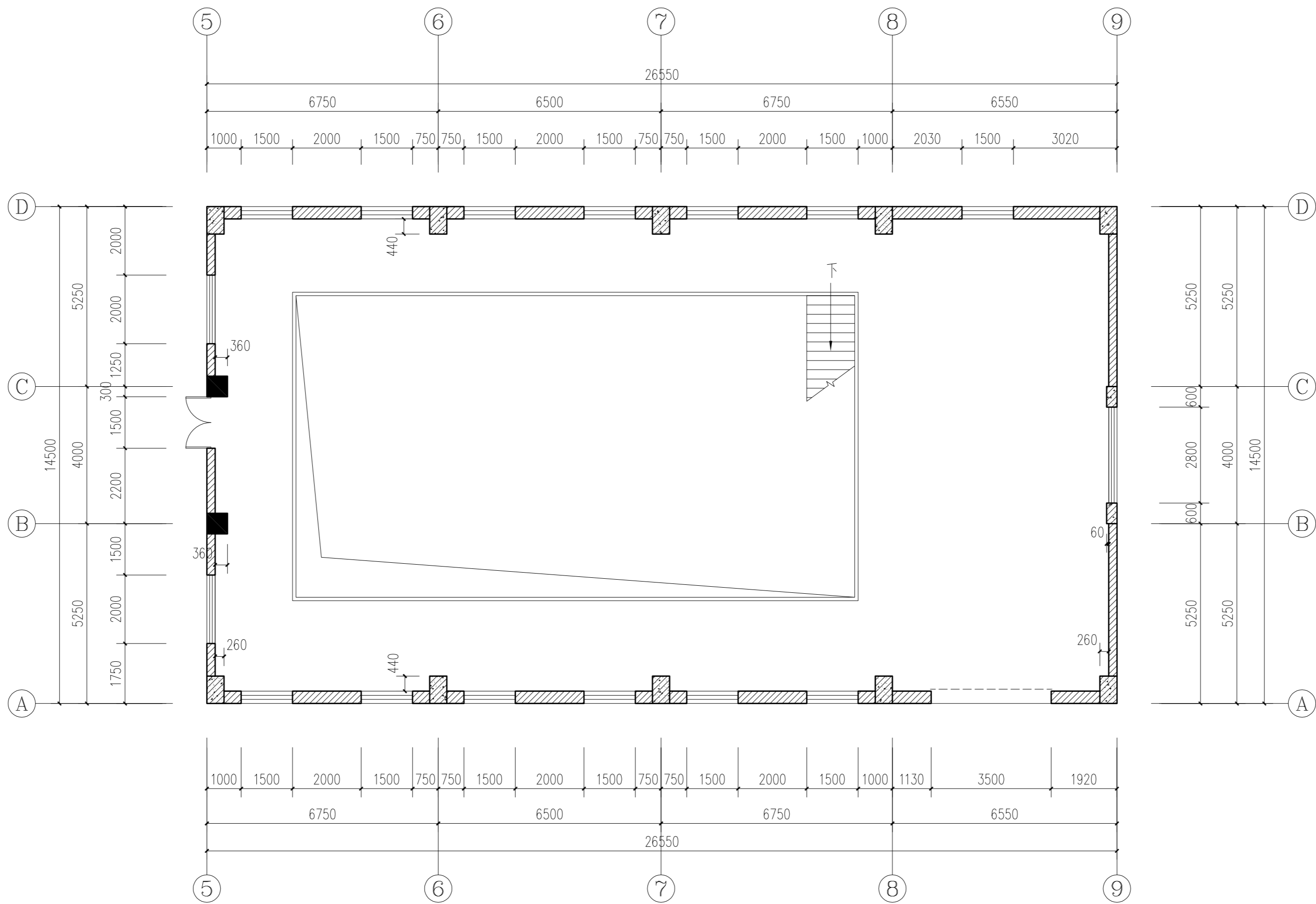


04 装饰墙立面图 1:50
PL-01

注册师章	出图章
------	-----

广东城协建筑规划设计院有限公司 Guangdong chengxie architecture planning & Design Institute Co.,Ltd				建设单位	佛山市沙口水利枢纽站	审查	
				项目名称	佛山市沙口水利枢纽引水泵站中控室修缮工程	批准号	
审定	严腾华	项目负责	梁峰	校对	鲁超霞	工程号	
审核	罗佩	专业负责	梁峰	设计	黄文清	图名	装饰墙立面图
						图号	PL-06
						日期	2015.08

(专业)	(姓名)	(日期)	(专业)	(姓名)	(日期)
总图			电气		
建筑			给水、排水		
结构			暖通、空调		



泵房平面图 1:100

注：泵房内墙面墙角至窗台下1100mm高刷浅灰色立邦屋得保柔性外墙乳胶漆，
墙面总长度为：81.900m。

注册印章	出图章
------	-----

广东城协建筑规划设计院有限公司 Guangdong chengxie architecture planning & Design Institute Co.,Ltd				建设单位	佛山市沙口水利枢纽站	审查	
				项目名称	佛山市沙口水利枢纽引水泵站中控室修葺工程	批准号	
审定	严腾华	项目负责人	梁峰	校对	鲁超霞	工程号	
审核	罗佩	专业负责	梁峰	设计	黄文清	图名	泵房平面图
						图号	BJ-01
						日期	2015.08